



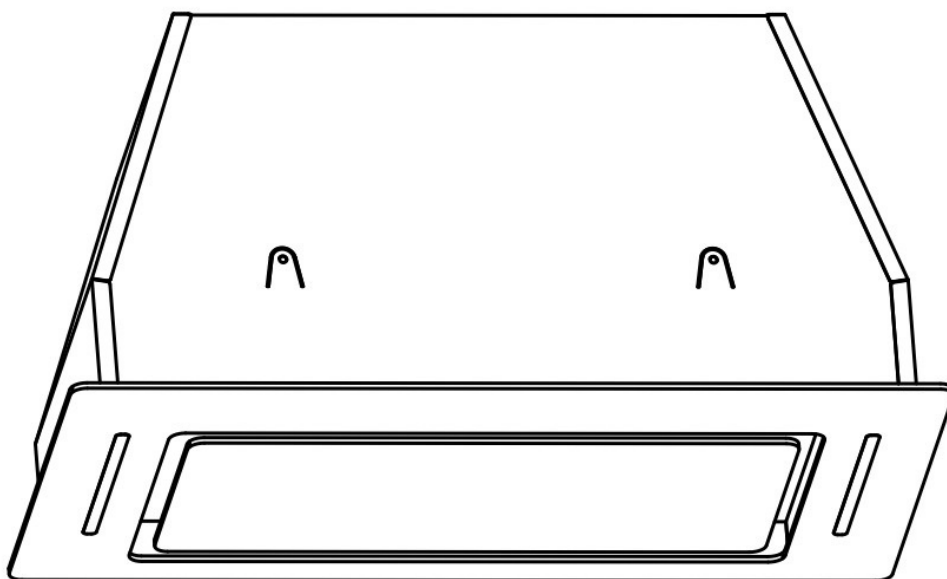
HÄUSLER

Hausgeräte und Elektrogeräte

ВЫТЯЖКА

СОРФЫШ

Модель: HLS-BI60BLG750S



Инструкция

Нұсқау

Эти инструкции предназначены для вашей безопасности. Пожалуйста, внимательно прочтите их перед установкой и сохраните для дальнейшего использования.

- **Все работы по установке должны выполняться компетентным лицом или квалифицированным электриком.**
- **Этот прибор должен быть правильно установлен квалифицированным специалистом в строгом соответствии с инструкциями производителя.**

установки и сохраните их для дальнейшего использования.

Этот прибор соответствует всем действующим европейским нормам безопасности, однако производитель должен подчеркнуть, что это соответствие не предотвращает нагрев поверхностей прибора во время использования и сохранение горячих во время его работы.

Доступные части могут нагреваться во время использования. Маленьких детей следует держать подальше. Следует соблюдать осторожность и не прикасаться к прибору.

Производитель настоятельно рекомендует хранить этот прибор в недоступном для младенцев и маленьких детей месте.

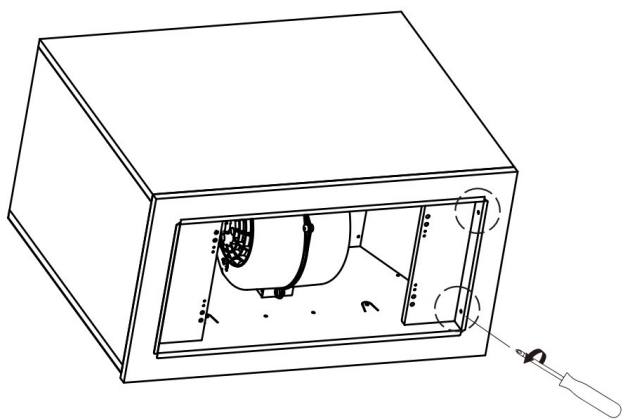
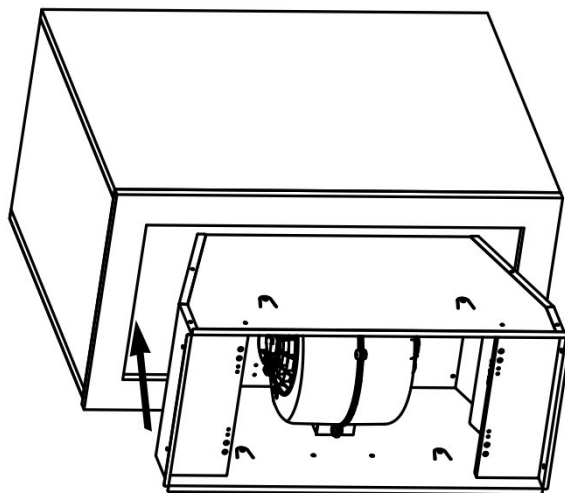
Этот прибор могут использовать дети в возрасте от 8 лет и старше, а также лица с ограниченными физическими или умственными способностями или с отсутствием опыта и знаний, если они находились под присмотром или получили инструкции по безопасному использованию прибора и понимают связанные с этим опасности. Дети не должны играть с прибором. Чистка и пользовательское обслуживание не должны производиться детьми, если они не старше 8 лет и под присмотром.

Храните прибор и его шнур в недоступном для детей младше 8 лет месте.

Средства отключения должны быть предусмотрены в стационарной проводке в соответствии с правилами электромонтажа. Всеполюсный выключатель с расстоянием между контактами не менее 3 мм во всех полюсах должен быть подключен к фиксированной проводке.

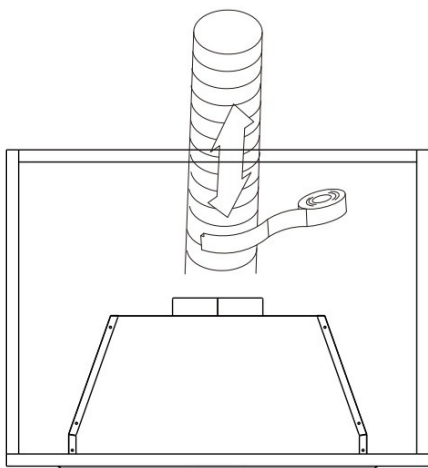
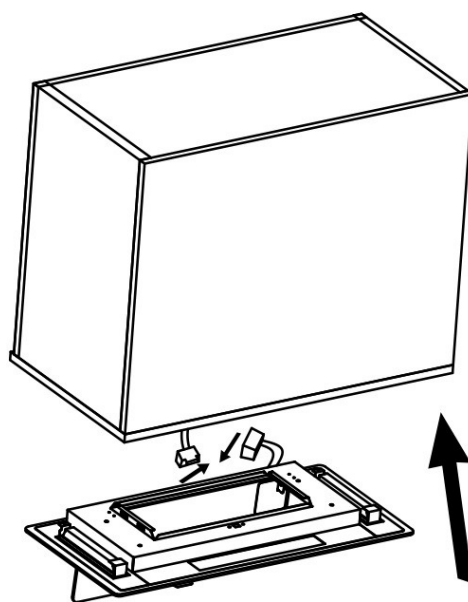
Регулярно проверяйте вилку и шнур питания на предмет повреждений. Если шнур питания поврежден, во избежание опасности или травмы он должен быть заменен производителем, его сервисным агентом или лицом с аналогичной квалификацией.

Қораптың құрамдас бөліктерін
шкафқа салыңыз.



Шкафтың ішіндегі қорапты бекітіп,
суретте көрсетілгендей
дөңгелектелген ішкі қорап күйінде
бұрандалармен бекітіңіз.

Бүкіл шыны блокты қорапқа
орнатыңыз және қосылатын сым
терминалдарын дұрыс қосыңыз.
Эстетика үшін шыны сақинаның
үстіне губка жолағын жабыстыру
керек.



150 немесе 120 аяа түтігін
таспамен немесе қысқышпен
бекітіңіз.

Внимание: Перед подключением вытяжки: отключите электропитание и убедитесь, что подаваемое напряжение и частота совпадают с указанными на заводской табличке прибора.

Во избежание риска возгорания очистите металлический фильтр регулярно и внимательно следите за кастрюлями, содержащими горячее масло, и регулируйте их.

Не используйте вытяжку, если на ней имеются признаки повреждения или дефекта. Свяжитесь со службой поддержки клиентов.

При установке прибора убедитесь, что между верхней частью плиты или варочной панели и нижней частью вытяжки должны соблюдаться следующие расстояния:

- > Газовые варочные панели: 750 мм.
- > Электрические варочные панели: 650 мм.

Производитель снимает с себя всякую ответственность за личный или материальный ущерб в результате неправильного использования или неправильной установки данного прибора.

Что касается информации, касающейся установки, обратитесь к приведенному ниже параграфу руководства.

Предупреждение: Вытяжка может перестать работать при электростатическом разряде (например, при ударе молнии). Это исключает риск повреждения. Отключите подачу электроэнергии к вытяжке и подключите ее снова через одну минуту.

Информацию по замене лампы смотрите в разделе «Уход и техническое обслуживание».

Чтобы избежать рисков, которые всегда присутствуют при использовании электроприборов, важно правильно установить вытяжку и внимательно прочитать инструкции по технике безопасности, чтобы избежать неправильного использования и опасностей.

Мы рекомендуем вам сохранить эту инструкцию для дальнейшего использования и передать ее будущим владельцам. После распаковки вытяжки убедитесь, что она не повреждена.

Проверьте упаковку и убедитесь, что у вас есть все перечисленные детали.

Определите подходящее место для установки вытяжки

Техникалық және құқықтық ақпарат

Өндіруші құрылғыны дұрыс орнатпау немесе дұрыс орнатпау нәтижесінде адамдардың немесе заттардың зақымдалуы үшін жауапкершіліктен бас тартады.

Электрлік талаптар

Кез келген тұрақты электр қондырғысы соңғы I.E.E. жергілікті электр компаниясының ережелері мен ережелері. Өз қауіпсіздігіңіз үшін Ұлттық инспекциялық кеңесте тізімделген білікті электрик немесе мердігер. электр монтаждау шарты бойынша (NICEIC) электр қондырғысын жүзеге асыруы керек.

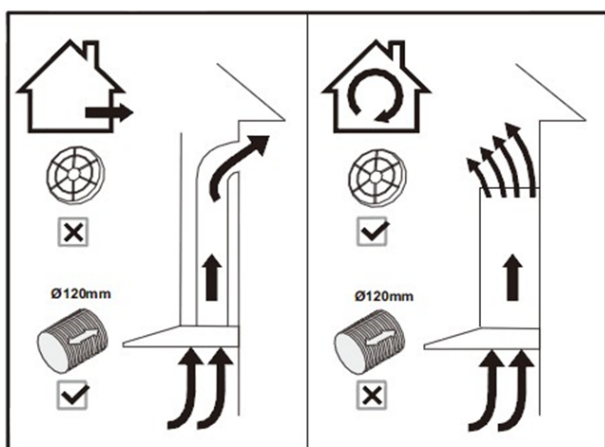
Электр қосылымы

Желіге қоспас бұрын, желідегі кернеу құрылғының ішкі тақтайшасында көрсетілген кернеуге сәйкес келетініне көз жеткізіңіз.

Құрал екі сымды желі кабелімен жабдықталған және электр желісіне қос полюсті қосқыш арқылы әрбір қосқыштағы контактілер аралығы 3 мм кем емес қосылуы керек.

Қуат сымның сымдары келесі код бойынша боялған: Қоңыр = L – ток.
Көк = N – бейтарап

Қосылу нүктесі құрылғының жанында орналасуы керек, сонда бұзылған жағдайда инженер оған оңай қол жеткізе алады.



АРНА OPCИЯCЫ

ҚАЙТА ӨҢДЕУ
OPCИЯCЫ

Орнатудың екі түрін таңдауға болады:

- Арна опциясы
- Рециркуляция опциясы

Ескерту. Бұрандаларды немесе бекіту құрылғыларын орнату нұсқауларын орындамау электр тогының соғуына әкелуі мүмкін.

Функции

- Этот прибор вытягивает воздух из кухни для удаления запахов и поддержания оптимального уровня качества воздуха внутри помещения, а также позволяет освещать зону приготовления пищи.





Включение/выключение

- Включите прибор с помощью выключателя с плавкими предохранителями. Прибор готов к использованию.

Панель Управления



Передняя панель вытяжки включает в себя:

-  Кнопка питания. Нажав кнопку питания и удерживая ее в течение 3 секунд, питание двигателя отключится через 15 минут таймера задержки.
-  **Понижение скорости**
-  **Повышение скорости**
-  **Кнопка для света**

Чтобы получить наилучшие результаты от использования вытяжки, рекомендуется оставить ее включенной на 15 минут после окончания приготовления.

Предупреждение

Всегда отключайте электропитание перед проведением работ по техническому обслуживанию вытяжки. В случае неисправности обратитесь в службу поддержки клиентов.

Қайта өңдеу және кәдеге жарату Техникалық және құқықтық ақпарат

Қоршаған ортаны қорғау

Пайдаланылған электр өнімдерін тұрмыстық қалдықтармен бірге тастауға болмайды. Тиісті мүмкіндіктер бар жерде қоқысты тастаңыз. Қайта өңдеу бойынша ұсыныстар алу үшін жергілікті билікке немесе сатушыға хабарласыңыз.

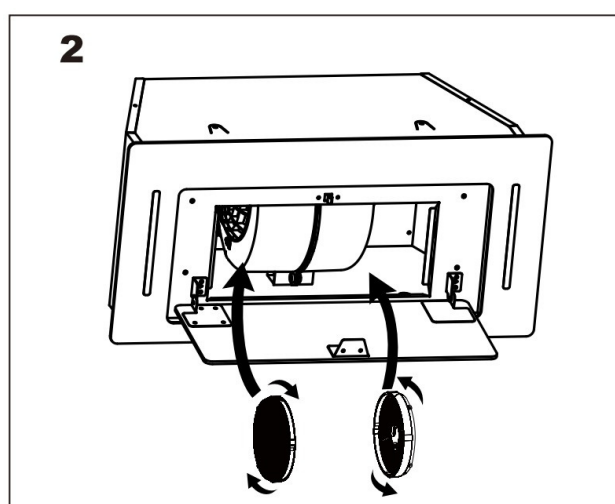
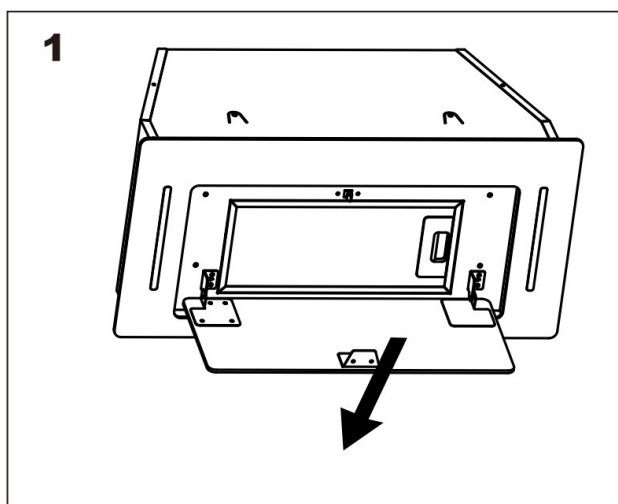
Өнімдегі немесе оның қаптамасындағы таңба бұл өнімді кәдімгі тұрмыстық қалдық ретінде өңдеуге болмайтынын көрсетеді. Бұл өнімді электрлік және электрондық жабдықты қайта өңдеуге арналған жинау орнына апару керек.

Бұл өнімді дұрыс кәдеге жарату арқылы сіз бұл өнімді дұрыс пайдаланбаған жағдайда туындауы мүмкін қоршаған ортаға және қоғамдық денсаулыққа тигізетін ықтимал теріс салдарларды болдырмауға көмектесесіз. Бұл өнімді қайта өңдеу туралы қосымша ақпарат алу үшін жергілікті үкімет кеңсесіне, тұрмыстық қалдықтарды шығару қызметіне немесе өнімді сатып алған сатушыға хабарласыңыз.

Деректер тізімі

Қоректендіру кернеуі	220–240 В~50 Гц
Қуат тұтынуы - Желдеткіш	210 Вт
Қуатты тұтыну - Шам	2 x 1,5 Вт Макс
Қуатты тұтыну – жалпы	213 Вт.
Қорғаныс класы	II
Шам	Макс. 1,5 Вт

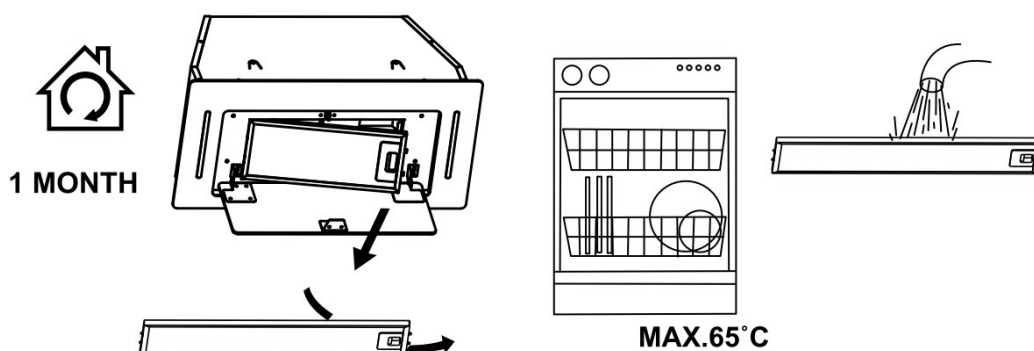
Ошибка	Причина	Решение
Сильная вибрация	прибор неправильно установлен на кронштейнах.	Снимите прибор и проверьте, правильно ли он закреплен.
	Лопасть вентилятора повреждена.	Ремонт будет производиться только квалифицированным работником сервис центра
	Двигатель вентилятора закреплен неплотно.	
Свет горит, но мотор не работает.	Вентилятор лезвие заклинило.	
	Двигатель поврежден	
Не работает ни свет, ни мотор.	Лампочка Перегорела	Заменить соответствующей лампочкой
	Слабое соединение	Проверить правильность соединения
Производительность всасывания снижается.	Скорость может быть слишком низкой	Выберите более высокую скорость
	Расстояние между вытяжкой и варочной панелью слишком велико.	Отрегулируйте расстояние до: Газовые варочные панели: 750 мм Электрические варочные панели: 650 мм
	Алюминиевый жировой фильтр загрязнен.	Очистите фильтры. См. Уход и раздел технического обслуживания.
	Верхнее вентиляционное отверстие может быть заблокировано.	Очистить любые скопления
	Дополнительный вентиляционный комплект может быть перекручен.	Убедитесь, что вентиляционный комплект установлен производителем.
Работает нормально, но запахи готовки остаются.	Угольный фильтр не установлен в режиме рециркуляции или Угольный фильтр заполнен жиром	Он становится угольным фильтром, если рециркуляция или замена фильтра. См. раздел «Уход и техническое обслуживание».



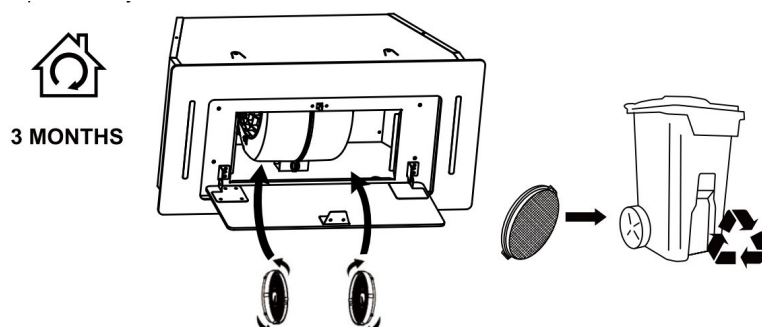
Ескерту

Сүзгінің мықтап жабылғанына көз жеткізіңіз. Көміртекті сүзгіні қосқанда сору қуаты төмен болады.

Алюминий сүзгісі мен көміртекті сүзгіні тазалау және ауыстыру



Алюминий сүзгілері: Өрттің алдын алу үшін оларды айына бір рет немесе дисплейдегі индикатор шамы (бар болса) жанған сайын мұқият тазалаңыз. Мұны істеу үшін сүзгілерді алып тастап, оларды бір сағат бойы ыстық су мен жуғыш затқа салып қойыңыз. Ыдыс жуғыш машинаны пайдалансаңыз, тазалау процесін жақсарту үшін сүзгілерді тігінен орналастырыңыз.



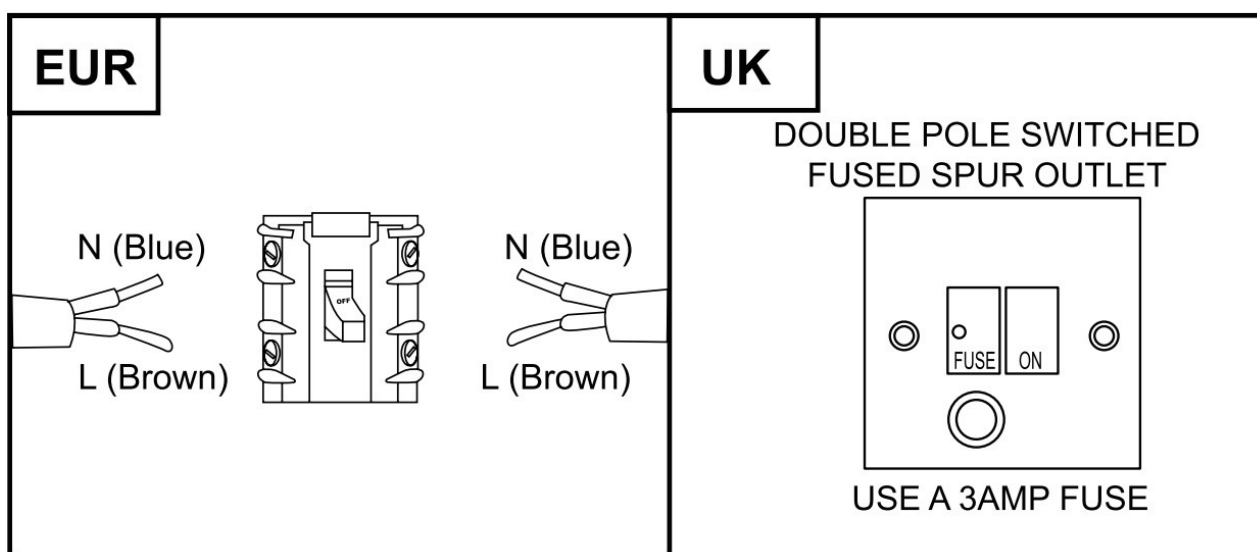
Техническая и юридическая информация

Все работы по установке должны выполняться компетентным лицом или квалифицированным электриком.

Перед подключением к сети убедитесь, что напряжение сети соответствует напряжению, указанному на заводской табличке.

ВНИМАНИЕ: ЭТОТ ПРИБОР ДОЛЖЕН БЫТЬ ЗАЗЕМЛЕН.

Источник питания может быть подключен к сетевому напряжению путем прямого подключения.



Прямая связь

Если прибор подключается непосредственно к сети, необходимо установить всеполюсный автоматический выключатель с зазором между контактами не менее 3 мм.

Установщик должен убедиться, что электрическое соединение выполнено правильно и соответствует электрической схеме.

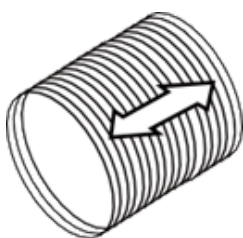
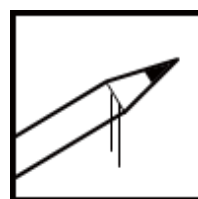
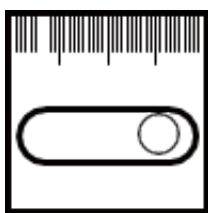
Кабель не должен быть согнут или сжат.

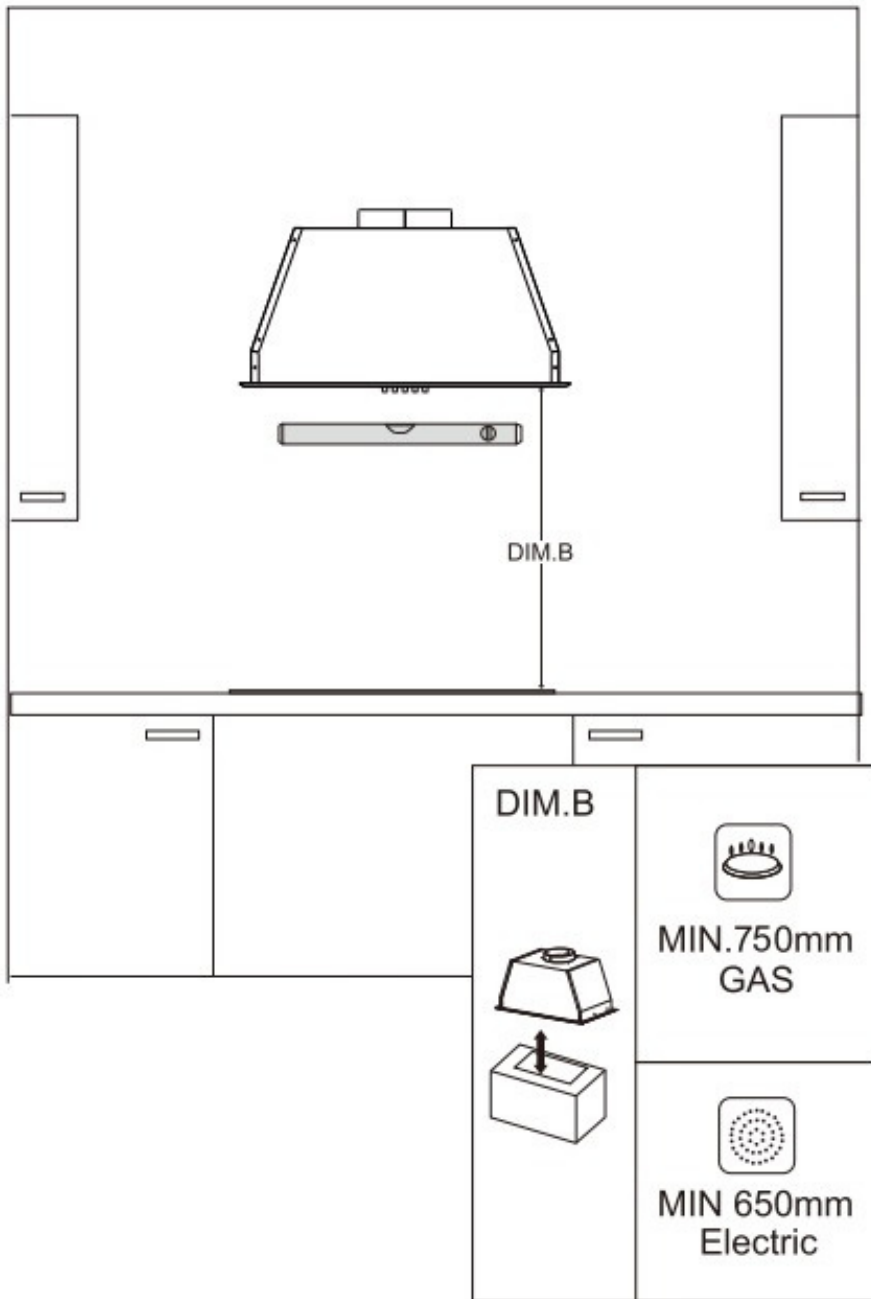
Регулярно проверяйте вилку и шнур питания на предмет повреждений. Если шнур питания поврежден, его необходимо заменить специальным шнуром или комплектом, который можно приобрести у производителя или его сервисного агента.

Бұл өнімде шыны болса, жарақаттанудың немесе өнімге зақым келтірмеу үшін оны орнатқанда немесе бергенде абай болыңыз.

Бұл техникалық сипаттама жапсырмасы осы өнімде орналасқан. Бұл жапсырмада қосалқы бөлшектерге тапсырыс беру үшін барлық қажетті сәйкестендіру ақпараты берілген.

Егер сіз құрылғыны сатсаңыз, оны басқаға берсеңіз немесе жылжытқанда қалдырсаңыз, жаңа иесі құрылғымен және оның қауіпсіздік ескертулерімен таныс болуы үшін осы нұсқаулықты жаңа иесіне де беруді ұмытпаңыз.





Отметьте на стене расположение отверстий, как показано на схеме.

Входящие в комплект дюбели подходят только для сплошных стен. При креплении к стене другого типа используйте подходящие альтернативные крепления.

Электр кабельдерінің құрылғының ыстық бөліктеріне тиюіне жол бермеңіз.

Қуат сымының құрылғының астында немесе ішінде қысылып қалмағанына және оның зақымдалмағанына көз жеткізіңіз.

Құрылғыны ашық ауада дымқыл жерге немесе су ағып кетуі мүмкін жерге, мысалы, раковинаның астына немесе жанына орнатпаңыз. Су ағып кетсе, құрылғыны табиғи түрде кептіруге мүмкіндік беріңіз.

Ескерту: Бұрандаларды немесе бекіткіштерді орнату нұсқауларын орындамау электр тогының соғуына әкелуі мүмкін.

Қаптама материалын мұқият қоқысқа тастаңыз.

Жанғыш аэрозольдерді құрылғыға жақын жерде қолданбаңыз.

Сондай-ақ, пайдалану және тазалау кезінде ерекше күтім жасауды ұсынамыз. Осы өнімнің тазалау және техникалық қызмет көрсету бөлімдерін мұқият оқып шығыңыз.

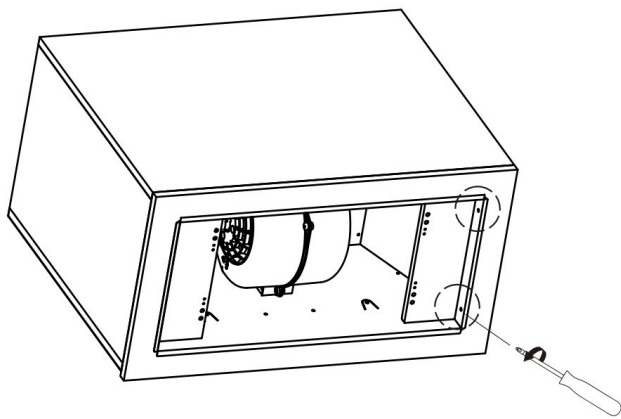
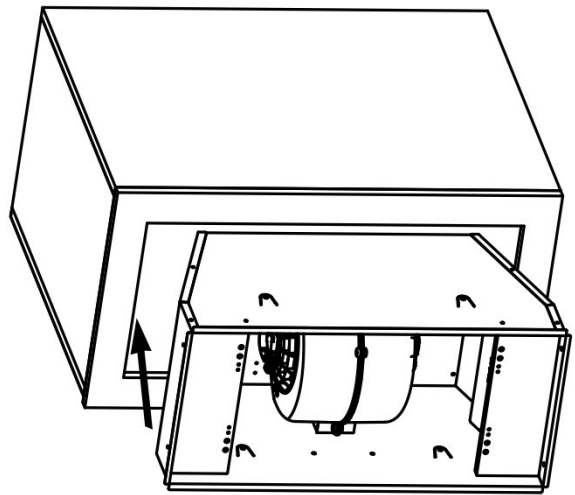
Бу тазалағышты пайдалану мүмкін емес.

Құрылғы сыртқы таймерді немесе бөлек құрылғыны пайдаланып жұмыс істеуге арналмаған қашықтан басқару жүйесі.

Ескерту: Түтін шығаруға қатысты жергілікті ережелерді тексеріңіз. Сорғышты мұржаға, желдетуге немесе ыстық ауа құбырына қоспаңыз. Белменің желдетуінің сәйкестігін жергілікті билік органдарымен растаңыз. Ішкі құрылғылар үшін ауаның максималды шығару жылдамдығы 4 Па (0,04 мбар) аспайтынына көз жеткізіңіз. Сорғыш газбен немесе басқа отынмен жұмыс істейтін құрылғылармен бір уақытта пайдаланылса, бөлмеде тиісті желдету болуы керек. Газды немесе басқа отынды жағатын құрылғылардың түтінін кетіру үшін пайдаланылатын мұржаға ауаны шығаруға болмайды. Ауаны шығаруға қатысты ережелерді сақтау керек.

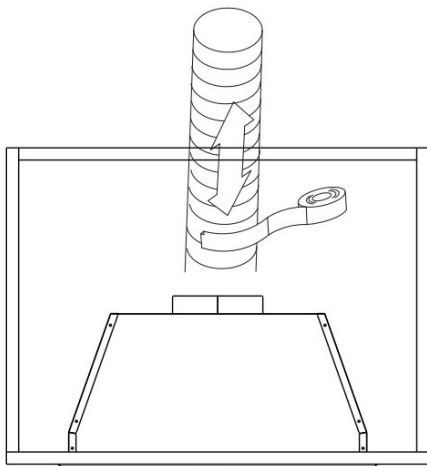
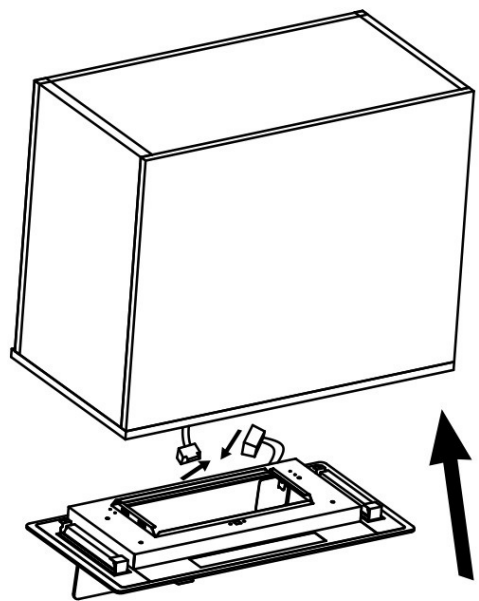
Назар аударыңыз: Сорғышты қоспас бұрын: қуат көзін өшіріп, берілген кернеу мен жиілік құрылғының тақтайшасында көрсетілгенге сәйкес келетініне көз жеткізіңіз.

Поместите компоненты коробки в шкаф.



Закрепите коробку внутри шкафа и закрепите ее винтами во внутренней позиции коробки, обведенной кружком, как показано на рисунке.

Установите весь стеклянный блок на коробку и правильно подсоедините клеммы соединительных проводов. Для эстетики сверху стеклянного кольца нужно наклеить губчатую полосу.



Закрепите воздуховодную трубку 150 или 120 с помощью ленты или зажима.